



# **DB-1**

## **ДЕМОНСТРАЦИОННЫЙ СТЕНД**

Руководство по эксплуатации

Серийный номер № \_\_\_\_\_

Версия 1.01

<b>1</b>	<b>ВВЕДЕНИЕ</b> .....	<b>4</b>
<b>2</b>	<b>БЕЗОПАСНОСТЬ</b> .....	<b>4</b>
<b>3</b>	<b>ЛИЦЕВАЯ ПАНЕЛЬ – РАСПОЛОЖЕНИЕ ГНЕЗД И ПЕРЕКЛЮЧАТЕЛЕЙ</b> .....	<b>5</b>
<b>4</b>	<b>РАСПОЛОЖЕНИЕ ПЕРЕКЛЮЧАТЕЛЕЙ, ИМИТИРУЮЩИХ НЕИСПРАВНОСТИ В ЭЛЕКТРИЧЕСКОЙ СИСТЕМЕ ОБЪЕКТА</b> .....	<b>6</b>
<b>5</b>	<b>ИЗМЕРЕНИЯ</b> .....	<b>6</b>
<b>5.1</b>	<b>Измерение сопротивления петли короткого замыкания</b> .....	<b>6</b>
5.1.1	Измерение полного сопротивления петли короткого замыкания в цепи L-PE .....	7
5.1.2	Измерение полного сопротивления петли короткого замыкания в цепи L-N.....	8
<b>5.2</b>	<b>Измерение параметров выключателей дифференциального тока (УЗО)</b> .....	<b>8</b>
5.2.1	Выполнение измерения параметров выключателей дифференциального тока (УЗО).....	8
<b>5.3</b>	<b>Измерения сопротивления заземлителей</b> .....	<b>9</b>
5.3.1	Измерение сопротивления заземлителей приборами серии MRU.....	10
5.3.2	Измерение сопротивления заземлителей приборами серии MZC .....	12
<b>5.4</b>	<b>Измерение удельного сопротивления грунта</b> .....	<b>14</b>
<b>5.5</b>	<b>Измерения сопротивления соединений выравнивания потенциалов</b> .....	<b>15</b>
5.5.1	Измерение сопротивления соединения выравнивания потенциалов точки P1 с точкой P2 .....	15
5.5.2	Измерение сопротивления соединения выравнивания потенциалов точки P1 с точкой P3 .....	15
<b>5.6</b>	<b>Измерения сопротивления изоляции</b> .....	<b>16</b>
5.6.1	Измерение сопротивления изоляции в цепи L и N.....	16
5.6.2	Измерение сопротивления изоляции в цепи L и PE.....	17
<b>6</b>	<b>ЗАМЕНА ПЛАВКИХ ВСТАВОК</b> .....	<b>17</b>
<b>7</b>	<b>ЧИСТКА И КОНСЕРВАЦИЯ</b> .....	<b>18</b>
<b>8</b>	<b>РАЗБОРКА И УТИЛИЗАЦИЯ</b> .....	<b>18</b>
<b>9</b>	<b>ТЕХНИЧЕСКИЕ ДАННЫЕ</b> .....	<b>18</b>
<b>10</b>	<b>КОМПЛЕКТАЦИЯ</b> .....	<b>18</b>
<b>11</b>	<b>ГАРАНТИЯ</b> .....	<b>18</b>
11.1	Общие положения ремонта в течение действия гарантии.....	18
11.2	Условия выполнения гарантии .....	19
11.3	Причины прекращения действия гарантии .....	19
<b>12</b>	<b>ПРИЛОЖЕНИЯ</b> .....	<b>19</b>

<b>12.1</b>	<b>Сведения об Изготовителе.....</b>	<b>19</b>
<b>12.2</b>	<b>Сведения о Поставщике.....</b>	<b>19</b>
<b>12.3</b>	<b>Сведения о Сервисном центре .....</b>	<b>19</b>
<b>13</b>	<b>ССЫЛКИ В ИНТЕРНЕТ.....</b>	<b>19</b>
<b>14</b>	<b>ВХОДНОЙ КОНТРОЛЬ.....</b>	<b>20</b>

## 1 ВВЕДЕНИЕ

Демонстрационный стенд DB-1 является необходимой частью учебного процесса проведения электрических измерений. Он находит применение в школах, на выставках, посвященных электроэнергетике и измерительным приборам, а также в центрах обучения.

С его помощью можно имитировать следующие измерения:

- измерение полного сопротивления петли короткого замыкания в цепях L-N и L-PE для сетей TT или TN;
- измерение параметров устройств защитного отключения (УЗО) типа AC;
- измерение сопротивления изоляции в цепях L-N и L-PE;
- измерение сопротивления заземления трех заземлителей
- измерение сопротивления заземления с применением клещей;
- измерение сопротивления заземления методом двух клещей;
- измерение сопротивления заземления импульсным методом (MRU-20X);
- измерение сопротивления заземлений с использованием приборов для измерений петли замыкания;
- измерение удельного сопротивления грунта для трех расстояний между зондами;
- измерение сопротивления соединений выравнивания потенциалов (металлосвязь);
- измерение переменного напряжения.

Демонстрационный стенд позволяет вводить неисправность в обследуемую цепь. Это осуществляется с помощью переключателей, расположенных на лицевой панели.

**Внимание:**

### ПРЕДУПРЕЖДЕНИЕ:

Перед использованием устройства следует внимательно прочитать настоящую инструкцию и следовать правилам техники безопасности и рекомендациям изготовителя.

### ПРЕДУПРЕЖДЕНИЕ:

Демонстрационный стенд предназначен для имитации измерений: переменных напряжений, сопротивления петли короткого замыкания, сопротивления заземления, параметров выключателя дифференциального тока (УЗО), удельного сопротивления грунта, сопротивления изоляции, сопротивления соединений выравнивания потенциалов. Любое другое использование, не указанное в инструкции, может привести к повреждению устройства и стать источником серьезной опасности для пользователя.

### ПРЕДУПРЕЖДЕНИЕ:

Демонстрационный стенд DB-1 может использоваться только квалифицированными лицами, имеющими соответствующие разрешения для работ по монтажу электрических систем, или лицами под их контролем. Использование стенда неквалифицированными лицами, или без соответствующего контроля, может привести к повреждению устройства и стать источником серьезной опасности для пользователя.

### ПРЕДУПРЕЖДЕНИЕ:

Перед началом и в процессе измерений: удельного сопротивления грунта, сопротивления изоляции, сопротивления соединений выравнивающих потенциалов, сопротивления заземления, следует отсоединить сетевой провод, питающий устройство и выключить устройство защитного отключения (УЗО). Питание стенда сигнализируется свечением контрольной лампочки «Сеть».

## 2 БЕЗОПАСНОСТЬ

Устройство демонстрационного стенда DB-1 служит для имитации выполнения измерений, результаты которых определяют степень безопасности виртуальной сети. В связи с этим, для того, чтобы обеспечить соответствующую эксплуатацию и точность получаемых результатов, необходимо придерживаться следующих рекомендаций:

- Перед началом эксплуатации устройства следует внимательно ознакомиться с настоящей инструкцией и следовать правилам техники безопасности и рекомендациям производителя.
- Устройство приспособлено для работы при номинальном напряжении 220/230В 50Гц.
- Устройство нельзя применять в помещениях с особыми условиями, например, с повышенной влажностью.
- Недопустимо использование:
  1. устройства, которое было повреждено и неисправно частично или полностью;
  2. устройства с нарушенной изоляцией кабеля питания;

3. устройства, долго хранившегося при неблагоприятных условиях (например, повышенной влажности). После переноски прибора с холода в теплое помещение с высокой влажностью, не следует выполнять измерений до тех пор, пока он не согреется до температуры окружающего воздуха (примерно 30 мин.);
  4. устройства с поврежденным корпусом.
- Перед измерением сопротивления соединений и сопротивления изоляции следует убедиться в том, что обследуемый объект отключен от сети. Необходимо отсоединить провод питания устройства от сети и выключить УЗО.
  - Ремонт может производиться только в авторизованном сервисном центре. Перед подключением устройства к сети необходимо убедиться в том, что сетевая розетка заземлена. Стенд не будет работать, если питание подается с розетки без дополнительного контакта PE.
  - Стенд имеет защиту в виде двух плавких вставок F4A 250В (допустимы плавкие вставки ТЗ,14А 250В). Плавкие вставки находятся в гнезде питания устройства. В случае повреждения их нужно заменить.
- Использование других плавких вставок недопустимо.

**ПРЕДУПРЕЖДЕНИЕ:**

Перед заменой плавких вставок необходимо отключить устройство от сети питания.

### 3 ЛИЦЕВАЯ ПАНЕЛЬ – РАСПОЛОЖЕНИЕ ГНЕЗД И ПЕРЕКЛЮЧАТЕЛЕЙ

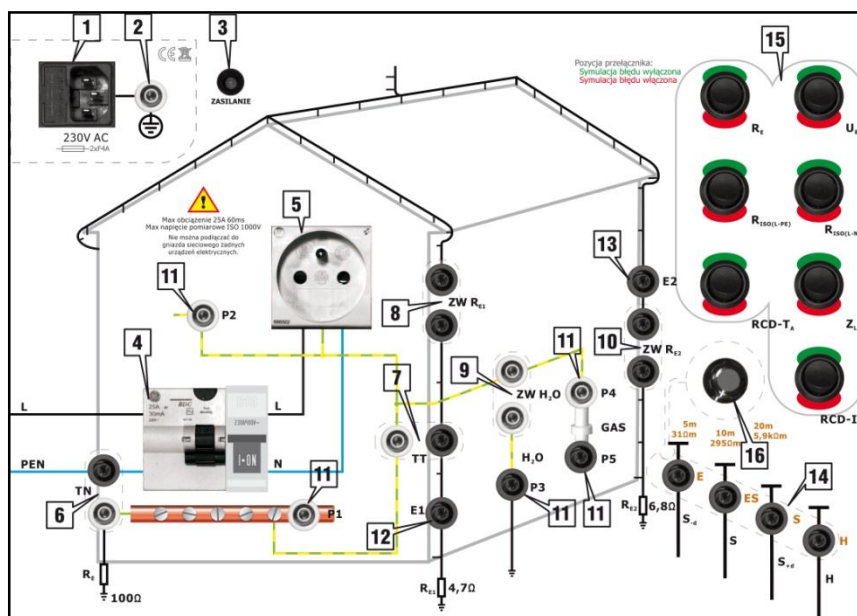


Рис.1. Расположение элементов панели демонстрационного стенда DB-1.

- 1) Сетевое гнездо 220/230 В
- 2) Дополнительное гнездо PE
- 3) Контрольная лампа питания 220/230 В
- 4) Выключатель дифференциального тока
- 5) Измерительное гнездо
- 6) Перемычка сети TN
- 7) Перемычка сети TT
- 8) Перемычка заземления  $R_{E1}$  (ZW  $R_{E1}$ )
- 9) Перемычка эквипотенциального соединения с трубопроводом (ZW  $H_2O$ )
- 10) Перемычка заземления  $R_{E2}$  (ZW  $R_{E2}$ )
- 11) Точки измерения P1, P2, P3, P4, P5
- 12) Точка измерения заземления  $R_{E1}$  (E1)
- 13) Точка измерения заземления  $R_{E2}$  (E2)
- 14) Гнезда измерительных электродов

15) Переключатели выбора неисправности

16) Переключатель изменения типа почвы при измерениях удельного сопротивления грунта

#### 4 РАСПОЛОЖЕНИЕ ПЕРЕКЛЮЧАТЕЛЕЙ, ИМИТИРУЮЩИХ НЕИСПРАВНОСТИ В ЭЛЕКТРИЧЕСКОЙ СИСТЕМЕ ОБЪЕКТА

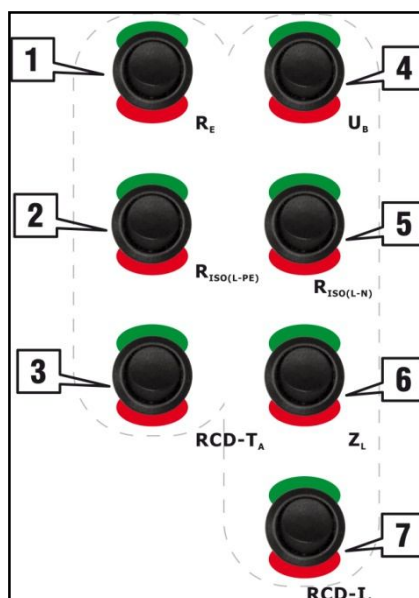


Рис.2. Расположение переключателей.

1)  $R_E$

Высокое сопротивление заземления в точке P2.  $R_E = 1 \text{ к}\Omega$

2)  $U_B$

Превышение допустимого напряжения  $U_B$  при измерении параметров УЗО в измерительном гнезде.  $U_B > 25 \text{ В}$

3)  $R_{ISO(L-PE)}$

Низкое сопротивление изоляции – замер L-PE.  $R_{ISO(L-PE)} = 200 \text{ к}\Omega$

4)  $R_{ISO(L-N)}$

Низкое сопротивление изоляции – замер L-N.  $R_{ISO(L-N)} = 100 \text{ к}\Omega$

5)  $RCD-T_A$

Превышено допустимое время срабатывания выключателя дифференциального тока.

6)  $Z_L$

Большое сопротивление петли короткого замыкания.  $Z_L = 6 \Omega$

7)  $RCD-I_A$

Ток срабатывания выключателя дифференциального тока ниже требуемого (повреждено УЗО или слишком большой ток утечки системы).  $I_A = 13 \text{ мА}$

## 5 ИЗМЕРЕНИЯ

### 5.1 Измерение сопротивления петли короткого замыкания.

Эффективной и наиболее распространенной мерой безопасности является защита от косвенного прикосновения в цепях, оснащенных автоматическими выключателями сверхтоков. Метод заключается в быстром самостоятельном отключении питания при возникновении угрожающего напряжения прикосновения на доступных проводящих элементах электроустановок.

Проводящие элементы устройства соединены с защитным проводом сети. В момент возникновения на них опасного напряжения прикосновения, вызванного металлическим замыканием с фазным проводом сети, начинается течение тока в цепи фаза – защитный провод, называемого током замыкания. Течение данного тока приводит к срабатыванию автоматического выключателя и отключению питания. Условием, которое следует выполнить для эффективности степени защиты автоматического выключателя, является строго кратковременное нахождение доступных элементов под действием опасного напряжения прикосновения. Таким образом, защита должна сработать с достаточным быстродействием за временные промежутки, величины которых установлены нормативами. Условия нормальной защиты можно описать уравнением:

$$Z_S \leq \frac{U_0}{I_A}$$

$Z_S$  – полное сопротивление петли короткого замыкания.

$I_A$  – ток, вызывающий срабатывание защиты в течение необходимого времени.

$U_0$  – номинальное напряжение сети относительно земли.

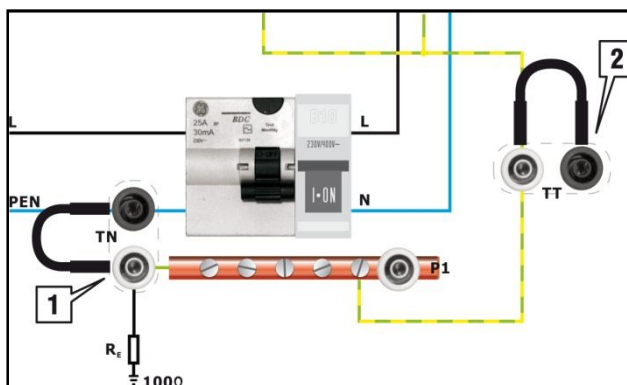
### 5.1.1 Измерение полного сопротивления петли короткого замыкания в цепи L-PE

Измерение полного сопротивления петли короткого замыкания в цепи L-PE можно произвести приборами MZC-303E и MPI-5XX в режиме  $Z_{L-PE(RCD)}$ . Использование другого измерителя или другого режима может привести к срабатыванию УЗО в демонстрационном стенде.

Для проведения измерения нужно:

- подключить сетевой кабель к гнезду демонстрационного стенда;
- выбрать тип сети ТТ или TN, используя соответствующие перемычки (Рис. 3);
- все переключатели, имитирующие неисправности, поставить в положение «зеленые»;
- включить УЗО, автоматический выключатель дифференциального тока;
- подключить измеритель проводами к сетевому гнезду стенда согласно Рис.4;
- выполнить измерение.

Демонстрационный стенд позволяет выполнить измерение сопротивления петли короткого замыкания, значение которого может быть искусственно увеличено (имитация неисправности). Для этого следует до выполнения замера установить переключатель  $Z_L$  в «красное» положение. По окончании измерения переключатель  $Z_L$  нужно перевести обратно в положение «зеленое».



1) Установленная перемычка имитации измерений в сети TN;

2) Установленная перемычка имитации измерений в сети TT.

Рис.3. Перемычки выбора типа сети.

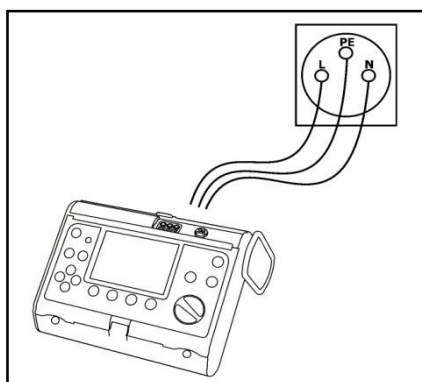


Рис.4. Подключение измерителя.

#### Ожидаемые результаты:

Переключатель  $Z_L$  «зеленый» для сети TN (перемычка TN):  $Z_{L-PE} = Z_{L-N}$  сети + 1,4  $\Omega$

Переключатель  $Z_L$  «красный» для сети TN (перемычка TN):  $Z_{L-PE} = Z_{L-N}$  сети + 5,5  $\Omega$

Переключатель  $Z_L$  «зеленый» для сети TT (перемычка TT):  $Z_{L-PE} = Z_{L-N}$  сети + 5,5  $\Omega$

Переключатель  $Z_L$  «красный» для сети ТТ (**перемычка ТТ**):  $Z_{L-PE} = Z_{L-N}$  сети + 10  $\Omega$

$Z_{L-N}$  сети – полное сопротивление сети в цепи L-N, к которой подключен силовой провод Демонстрационного стенда.

### 5.1.2 Измерение полного сопротивления петли короткого замыкания в цепи L-N

Замер можно произвести любым прибором для измерения петли замыкания с током замыкания не выше 25 А и временем измерения, не превышающим 60 мс, например, MZC-30X, MZC-20X, MIE-5XX, MPI-5XX.

Для выполнения измерения следует:

- подключить сетевой кабель к гнезду демонстрационного стенда;
- выбрать тип сети ТТ или TN, используя соответствующие перемычки (Рис. 3);
- все переключатели, имитирующие неисправности, поставить в положение «зеленые»;
- включить УЗО;
- подключить измеритель проводами к сетевому гнезду стенда согласно Рис.4;
- выполнить измерение.

Демонстрационный стенд позволяет выполнить измерение сопротивления петли короткого замыкания, значение которого может быть искусственно увеличено (имитация неисправности). Для этого следует до выполнения замера установить переключатель  $Z_L$  в «красное» положение. По окончании измерения переключатель  $Z_L$  нужно перевести обратно в положение «зеленое».

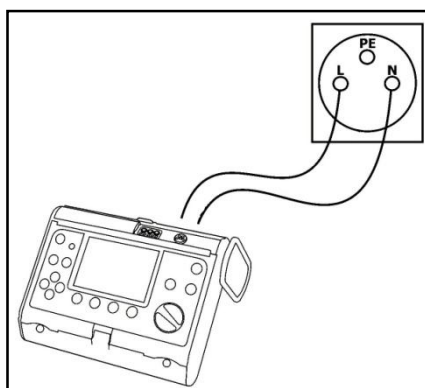


Рис.4. Подключение измерителя.

#### Ожидаемые результаты:

Переключатель  $Z_L$  «зеленый» для сети TN (**перемычка TN**):  $Z_{L-PE} = Z_{L-N}$  сети + 1,1  $\Omega$

Переключатель  $Z_L$  «красный» для сети TN (**перемычка TN**):  $Z_{L-PE} = Z_{L-N}$  сети + 5,5  $\Omega$

Переключатель  $Z_L$  «зеленый» для сети ТТ (**перемычка ТТ**):  $Z_{L-PE} = Z_{L-N}$  сети + 1,1  $\Omega$

Переключатель  $Z_L$  «красный» для сети ТТ (**перемычка ТТ**):  $Z_{L-PE} = Z_{L-N}$  сети + 5,5  $\Omega$

$Z_{L-N}$  сети – полное сопротивление сети в цепи L-N, к которой подключен силовой провод Демонстрационного стенда.

## 5.2 Измерение параметров выключателей дифференциального тока (УЗО)

Основной функцией выключателя дифференциального тока (RCD англ. Residual Current Device) является дополнительная защита от поражения электрическим током. Задача выключателя дифференциального тока сводится к отключению защищаемой цепи от питания, при появлении в ней тока утечки на корпус электроустановки.

Измерительный элемент выключателя УЗО непрерывно контролирует дифференциальный ток  $I_{\Delta}$  и отключает защищаемую цепь от питания, если дифференциальный ток превысит значение, установленное для данного выключателя. Такой величиной является номинальный дифференциальный ток, обозначенный как  $I_{\Delta n}$ . Напряжение на корпусе защищаемого устройства, согласно закону Ома, составляет:

$$U_B = I_{\Delta} * R_E$$

где  $R_E$  – сопротивление заземляющего устройства.

### 5.2.1 Выполнение измерения параметров выключателей дифференциального тока (УЗО).

Для выполнения измерений следует:

- подключить сетевой кабель к гнезду демонстрационного стенда;
- выбрать тип сети ТТ или TN, используя соответствующие перемычки (Рис. 1);
- все переключатели, имитирующие неисправности, поставить в положение «зеленые»;

- включить УЗО;
- подключить измеритель проводами к сетевому гнезду стенда согласно Рис.6;
- выполнить замер.

Демонстрационный стенд позволяет имитировать неисправности системы, оснащенной выключателем дифференциального тока:

- Переключатель **RCD-T<sub>A</sub>** в «красном» положении имитирует дефект, заключающийся в контакте провода N с PE за выключателем дифференциального тока. Во время измерения при подобном дефекте выключатель дифференциального тока не сработает, а измерительный прибор выдаст соответствующее сообщение, например, «**RCD**».
- Переключатель **RCD-I<sub>A</sub>** в «красном» положении вводит дополнительную утечку тока на провод PE. Во время замера при подобном дефекте УЗО сработает несвоевременно (измерение  $T_A$  и  $I_A$  будет невозможно). Измерительный прибор выдаст соответствующее сообщение, например Err.
- Переключатель **U<sub>B</sub>** в «красном» положении имитирует появления поражающего напряжения прикосновения во время измерения параметров УЗО. Прибор выдаст соответствующее сообщение, например,  $U_B > 25$  V. Чтобы измеритель заблокировал замеры и отобразил данное сообщение, допустимое напряжение прикосновения, установленное в приборе,  $U_L$  не может превышать 25 В. В том случае, если допустимое напряжение прикосновения  $U_L$  при измерении будет установлено на 50 В, прибор произведет измерения и покажет результаты.

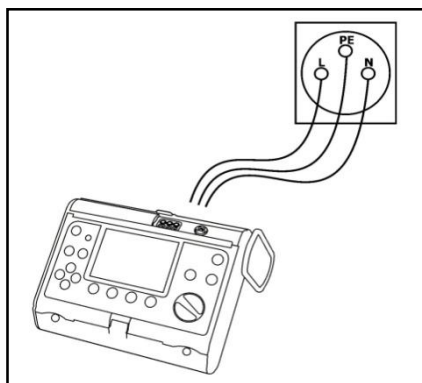


Рис.6. Подключение прибора.

#### Ожидаемые результаты:

«Зеленые» переключатели RCD-T<sub>A</sub>, RCD-I<sub>A</sub> и U<sub>B</sub> для сетей TN и TT:  $I_A \approx 27$  mA,  $T_A \approx 20$  мс,  $U_B \approx 0,2$  В,  $R_E \approx 0,00$  кΩ

Переключатель **RCD-T<sub>A</sub>** „красный” для сетей TN и TT: сообщение „ПЛОХОЙ” или „RCD”

Переключатель **RCD-I<sub>A</sub>** „красный” для сетей TN и TT: сообщение «Err» или «RCD» сработал в процессе измерения.

Переключатель **U<sub>B</sub>** «красный» для сетей TN и TT:  $I_A \approx 27$  mA,  $T_A \approx 20$  мс,  $U_B \approx 31$  В,  $R_E \approx 1$  кΩ или «превышено напряжение  $U_L$ »

### 5.3 Измерения сопротивления заземлителей.

Качество заземлений существенным образом влияет на безопасность эксплуатации системы и электрических устройств, особенно - на эффективность защиты от удара электрического тока и громоотводов. Заземления выполняют и другие функции, связанные с безопасностью, например, служат для отвода электрических зарядов в объектах, где существует опасность взрыва (например, на заправочных станциях). Для проверки электрических систем и выполнения требований, относящихся к поражению электрическим током, необходимо выполнить измерения сопротивления заземления. Данное сопротивление позволяет установить величину напряжения касания, которое может появиться между разными проводящими частями на защитном проводе.

При измерениях сопротивления отдельных заземлителей чаще всего применяется трехполюсный метод измерения. Он заключается в забивке измерительных электродов в грунт, вблизи проверяемого заземлителя, и принудительном генерировании тока в цепи: измерительный прибор – исследуемый заземлитель – токовый электрод – измерительный прибор.

Измерения многократных заземлителей можно выполнить методом, описанным выше, последовательно отсоединяя заземлители на время измерения. Поскольку данный процесс трудоемкий, измерительные приборы, оборудованные токоизмерительными клещами, дают возможность измерения без отключений в системе многократных заземлителей. При этом методе электроды тока и напряжения размещаются аналогично трехполюсному методу, только ток измеряется при помощи клещей, зажатых на данном заземлении. Измеритель рассчитывает сопротивление, зная ту часть тока, которая протекает через исследуемый заземлитель, игнорируя при этом токи, протекающие через соседние заземлители. Однако метод измерения клещами нельзя использовать в тех разветвленных системах, где отдельные заземлители соединены друг с другом под землей.

Измерения повторных заземлителей можно производить методом двух клещей. Данное измерение выполняют при помощи двух клещей - кроме измерительных клещей необходимы так называемые «передающие» (с другим внутренним устройством). Генерирующие клещи индуцируют ток в исследуемой цепи. Величина тока измеряется измерительными клещами. Результатом измерения является сопротивление всей цепи, в котором протекает ток измерения. Применяя данный метод, следует не забывать о его условиях: эта функция отлично зарекомендовала себя при замерах повторных заземлителей с малыми и средними величинами сопротивления. Условием точности измерения является то обстоятельство, при котором величина сопротивления исследуемого заземлителя была значительно выше равнодействующего сопротивления всей системы заземления (метод двух клещей измеряет

сумму сопротивления обследуемой перемычки и равнодействующей прочих перемычек). Главным и значительным достоинством данного измерения является отсутствие необходимости забивки дополнительных электродов.

Существует еще один способ выполнения измерений сопротивления заземлений. Это измерение импульсного сопротивления заземлений. Данный замер предназначен для диагностики динамических параметров громоотводов. Измерение импульсного сопротивления заземлителей выполняется при возбуждении импульса, формой соответствующей импульсу молнии. Параметры импульса определяются двумя величинами: время длительности атаки  $t_1$  и период длительности до половины пика  $t_2$ .

Стенд DB1 позволяет выполнять замеры сопротивления заземления трех разных заземлителей  $R_E$ ,  $R_{E1}$ ,  $R_{E2}$ . Измерение сопротивления заземления  $R_{E2}$  может производиться и с клещами. Для выполнения такого измерения, вместо перемычки на  $E2$  нужно применить **вспомогательный провод**, которым оснащён стенд, и зажать на нем клещи.

Для замеров сопротивления заземлителей на стенде DB1 можно использовать измерители серии MRU-10X, MRU-20X. Допустимо применение измерителей, предназначенных для замеров петли замыкания. Однако применение подобного прибора может привести к срабатыванию выключателя УЗО.

### 5.3.1 Измерение сопротивления заземлителей приборами серии MRU

#### 5.3.1.1 Измерение сопротивления заземления $R_E$

Для выполнения измерения сопротивления заземления  $R_E$  нужно:

- отключить сетевой провод 220/230 В АС от гнезда демонстрационного стенда;
- вынуть перемычки **TN** или **TT**, перемычки **ZW H<sub>2</sub>O**, перемычки заземлителя  $R_{E1}$ : **ZW R<sub>E1</sub>**;
- можно поставить перемычку на заземлитель  $R_{E2}$ ;
- подключить измеритель сопротивления заземлений (MRU-XXX) к гнездам согласно Рис.7;
- выполнить измерение.

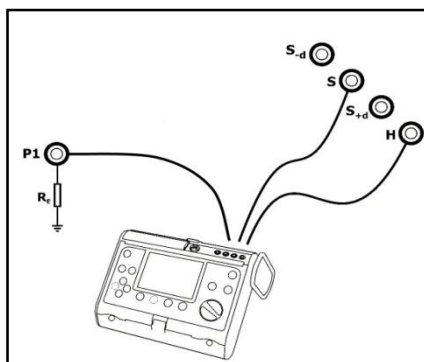


Рис.7. Подключение измерителя.

**Ожидаемые результаты:**

$R_E = 100 \Omega$ ,  $R_H = 200 \Omega$ ,  $R_S = 200 \Omega$

#### 5.3.1.2 Измерение сопротивления заземления $R_{E1}$

Для выполнения измерения сопротивления заземления  $R_{E1}$  нужно:

- отключить сетевой провод 220/230 В АС от гнезда демонстрационного стенда;
- вынуть перемычки **TN** или **TT**, перемычки **ZW H<sub>2</sub>O**, перемычки заземлителя  $R_{E1}$ : **ZW R<sub>E1</sub>**;
- можно поставить перемычку на заземлитель  $R_{E2}$ ;
- подключить измеритель сопротивления заземлений (MRU-XXX) к гнездам согласно Рис.8;
- выполнить измерение.

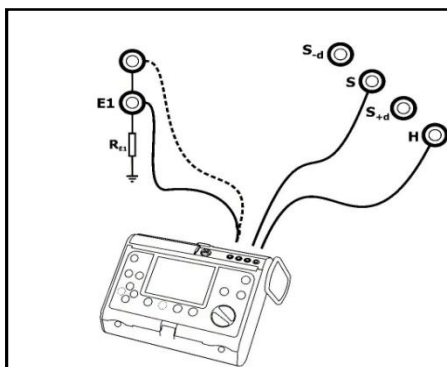


Рис.8 Подключение измерителя.

**Ожидаемые результаты:**

$R_{E1} = 4,7 \Omega$ ,  $R_H = 200 \Omega$ ,  $R_S = 200 \Omega$

**5.3.1.3 Измерение сопротивления заземления  $R_{E2}$**

Для выполнения измерения сопротивления заземления  $R_{E2}$  нужно:

- отключить сетевой провод 220/230 В AC от гнезда демонстрационного стенда;
- вынуть перемычки **TN** или **TT**, перемычки **ZW H<sub>2</sub>O**, перемычки заземлителя **R<sub>E1</sub>: ZW R<sub>E1</sub>**;
- поставить перемычку на заземлитель **R<sub>E2</sub>: ZW R<sub>E2</sub>**;
- подключить измеритель сопротивления заземлений (MRU-XXX) к гнездам согласно Рис.9;
- выполнить измерение.

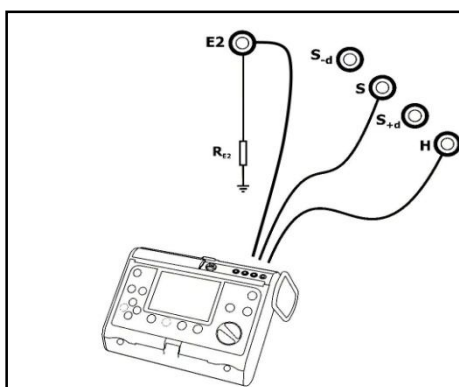


Рис.9 Подключение измерителя.

**Ожидаемые результаты:**

$R_E = 6,8 \Omega$ ,  $R_H = 200 \Omega$ ,  $R_S = 200 \Omega$

**5.3.1.4 Измерение сопротивления заземления  $R_{E2}$  с использованием токовых клещей**

Для выполнения замера сопротивления заземления  $R_{E2}$  с применением токовых клещей нужно:

- отключить сетевой провод 220/230 В AC от гнезда демонстрационного стенда;
- при замере тока измерения клещами все перемычки устанавливаются произвольно;
- использовать **вспомогательный провод**, заменяющий перемычку на **E2**;
- подключить измеритель сопротивления заземлений (MRU-XXX) к гнездам согласно Рис.10;
- выполнить измерение.

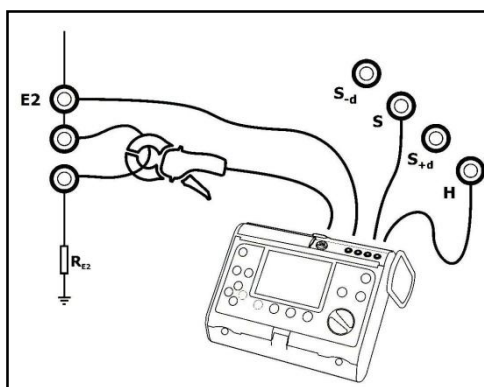


Рис.10 Подключение измерителя.

**Ожидаемые результаты:**

$R_E = 6,8 \Omega$ ,  $R_H = 200 \Omega$ ,  $R_S = 200 \Omega$

**5.3.1.5 Измерение сопротивления заземления  $R_{E2}$  методом двух клещей**

Для выполнения измерения заземления  $R_{E2}$  методом двух клещей нужно:

- отключить сетевой провод 220/230 В AC от гнезда демонстрационного стенда;
- поставить переключку на заземлитель **ZW  $R_{E1}$** ;
- снять переключки **TN** или **TT**, переключку **ZW  $H_2O$** ;
- использовать **вспомогательный провод**, заменяющий переключку на **E2**;
- подключить измеритель сопротивления заземлений (MRU-20X) к гнездам согласно Рис.11;
- выполнить измерение.

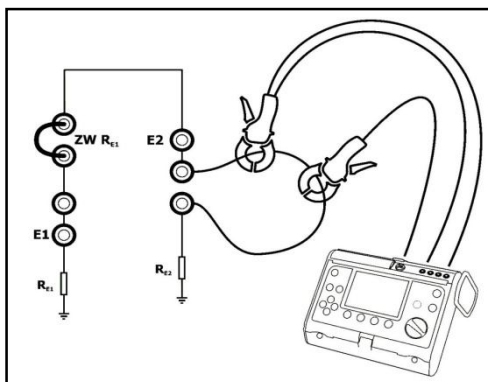


Рис.11 Подключение измерителя.

**Ожидаемые результаты:**

$R_E = 11,5 \Omega$ ,  $R_H = 200 \Omega$ ,  $R_S = 200 \Omega$

**5.3.2 Измерение сопротивления заземлителей приборами серии MZC**

Измерение сопротивления заземлителей также можно выполнить при помощи приборов для измерения полного сопротивления петли короткого замыкания. При этом в качестве вспомогательного источника тока измерения используется фазный провод сети.

Результатом измерения является сумма сопротивлений исследуемого заземлителя, рабочего заземления, источника и фазного провода. Если же результат не превышает значения, допустимого для исследуемого заземлителя, то можно считать, что заземление выполнено в соответствии с нормами и в более точных измерениях необходимости нет. Использование некоторых измерительных приборов для измерения полного сопротивления петли короткого замыкания может вызывать срабатывание выключателя дифференциального тока УЗО. На это влияют максимальный ток измерения и время коммутации данного тока прибором. Во избежание срабатывания выключателя дифференциального тока следует применить измерение полного сопротивления петли короткого замыкания в режиме  $Z_{L-PE[RCB]}$ .

**5.3.2.1 Измерение сопротивления заземления  $R_E$**

Для измерения сопротивления заземления  $R_E$  следует:

- подключить сетевой провод 220/230 В AC к гнезду демонстрационного стенда;
- вынуть переключки **TN** или **TT**, переключки **ZW  $H_2O$** , переключки заземлителя  **$R_{E1}$ : ZW  $R_{E1}$** ;

- поставить перемычку на заземлитель  $R_{E2}$ ;
- включить УЗО;
- подключить измеритель сопротивления петли короткого замыкания в соответствии с Рис.12;
- выполнить измерение;
- измерение может привести к срабатыванию УЗО (измерение невозможно).

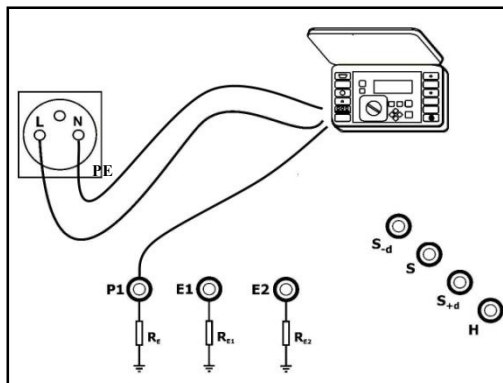


Рис.12 Подключение измерителя.

**Ожидаемые результаты:**

$$R_E = 100 \Omega$$

### 5.3.2.2 Измерение сопротивления заземления $R_{E1}$ .

Для измерения сопротивления заземления  $R_{E1}$  следует:

- подключить сетевой провод 220/230 В АС к гнезду демонстрационного стенда;
- вынуть перемычки **TN** или **TT**, перемычки **ZW H<sub>2</sub>O**, перемычки заземлителя  $R_{E1}$ : **ZW  $R_{E1}$** ;
- включить УЗО;
- подключить измеритель сопротивления петли короткого замыкания в соответствии с Рис.13;
- выполнить измерение;
- измерение может привести к срабатыванию УЗО (измерение невозможно).

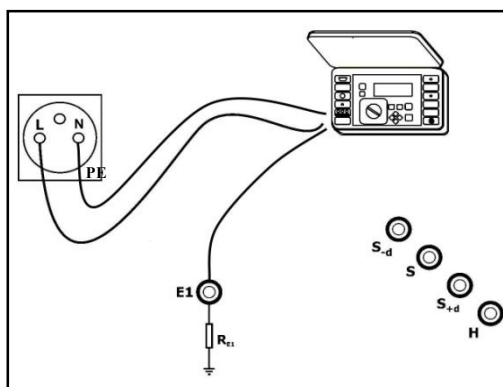


Рис.13 Подключение измерителя.

**Ожидаемые результаты:**

$$R_E = 4,5 \Omega$$

### 5.3.2.3 Измерение сопротивления заземления $R_{E2}$ .

Для измерения сопротивления заземления  $R_{E2}$  следует:

- подключить сетевой провод 220/230 В АС к гнезду демонстрационного стенда;
- вынуть перемычки **TN** или **TT**, перемычки **ZW H<sub>2</sub>O**, перемычки заземлителя  $R_{E1}$ : **ZW  $R_{E1}$** ;

- поставить перемычку на заземлитель  $R_{E2}$ ;
- включить УЗО;
- подключить измеритель сопротивления петли короткого в соответствии с Рис.14;
- выполнить измерение;
- измерение может привести к срабатыванию УЗО (измерение невозможно).

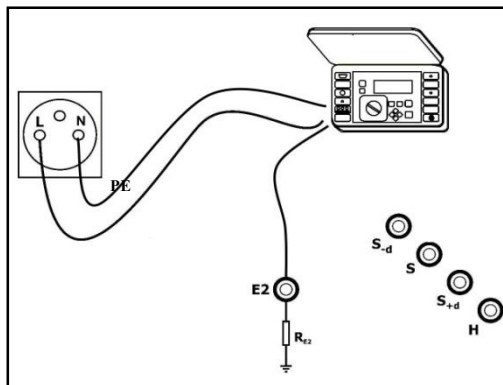


Рис.14 Подключение измерителя.

**Ожидаемые результаты:**

$R_E = 6,8 \Omega$

### 5.4 Измерение удельного сопротивления грунта.

Измерения удельного сопротивления грунта проводятся при подготовке проектов заземлений, а также при проведении измерений сопротивлений заземляющих устройств.

Измерения удельного сопротивления грунта проводятся с применением четырех электродов, линейно располагаемых на равных расстояниях (метод Веннера). Современные измерительные приборы имеют функцию ввода расстояния между электродами, и все расчеты производятся автоматически. Измеритель отображает значения сопротивлений измерительных зондов ( $\Omega$ ), и удельного сопротивления грунта ( $\Omega m$ ).

Для проведения измерения необходимо:

- отключить сетевой провод 220/230 В АС от гнезда демонстрационного стенда;
- подключить измеритель сопротивления заземлений и удельного сопротивления грунта (MRU-XXX) к гнездам согласно Рис.5;
- поставить переключатель «выбора типа грунта» в нужное положение;
- выполнить измерение, введя до этого в прибор соответствующее значение расположения измерительных электродов.

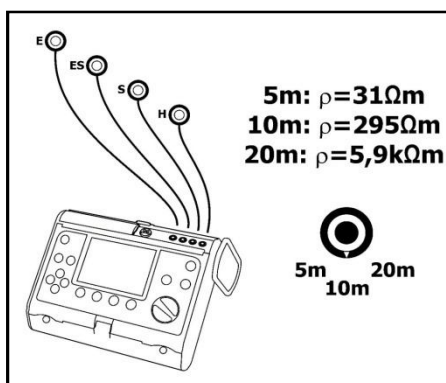


Рис.15. Подключение прибора.

**Ожидаемые результаты:**

Переключатель в положении **5 m**:  $\rho = 31 \Omega m$

Переключатель в положении **10 m**:  $\rho = 295 \Omega m$

Переключатель в положении **20 m**:  $\rho = 5,9 \text{ к}\Omega\text{м}$

## 5.5 Измерения сопротивления соединений выравнивания потенциалов

При помощи демонстрационного стенда можно имитировать измерение сопротивления соединений выравнивания потенциалов электрической системы. Измерение можно проводить между точкой **P1** эквипотенциальной шины и точками **P2** или **P3**. Есть возможность имитации неисправности, связанной с сопротивлением соединения точки выравнивания потенциалов **P2**, и точкой **P1**.

Для включения данной функции переключатель  $R_E$ , имитирующий неисправность, ставится в положение «красное».

### 5.5.1 Измерение сопротивления соединения выравнивания потенциалов точки P1 с точкой P2

Для выполнения измерения сопротивления соединения выравнивания потенциалов точек **P1** и **P2** нужно:

- отключить сетевой провод 220/230 В АС от гнезда демонстрационного стенда;
- все переключатели, имитирующие неисправности, установить в «зеленое» положение;
- выключить УЗО;
- подключить провода измерителя к гнезду стенда, как на Рис.16;
- провести замер;
- поменять положение переключателя, имитирующего неисправность,  $R_E$  на «красное»;
- выполнить замер.

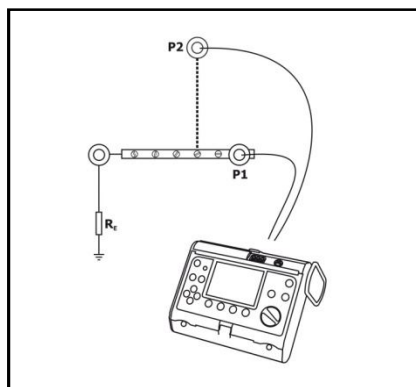


Рис. 16. Подключение прибора.

#### Ожидаемые результаты:

Переключатель  $R_E$  в «зеленом» положении:  $R_{\text{cont}} (P1-P2) = 0,4 \Omega$

Переключатель  $R_E$  в «красном» положении:  $R_{\text{cont}} (P1-P2) = 1 \text{ к}\Omega$

### 5.5.2 Измерение сопротивления соединения выравнивания потенциалов точки P1 с точкой P3

Для выполнения измерения сопротивления соединения выравнивания потенциалов точек **P1** и **P3** нужно:

- отключить сетевой провод 220/230 В АС от гнезда демонстрационного стенда;
- все переключатели, имитирующие неисправности, установить в «зеленое» положение;
- выключить УЗО;
- подключить провода измерителя к гнезду стенда, как на Рис.17;
- провести замер;

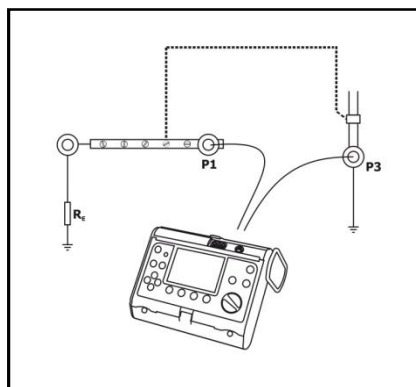


Рис 17. Подключение измерителя.

**Ожидаемые результаты:**

$R_{cont} (P1-P3) = 0,4 \Omega$

## 5.6 Измерения сопротивления изоляции

Измерения сопротивления изоляции служат для определения состояния изоляции системы и приемников электроэнергии. Состояние изоляции имеет решающее значение для безопасности эксплуатации и нормальной работы электрических устройств.

Перед выполнением замеров нужно убедиться в том, что исследуемый объект отключен от сети питания. Для этих целей измерители производства SONEL S.A. оборудованы вольтметрами.

Демонстрационный стенд позволяет имитировать измерения сопротивления изоляции. Измерения можно проводить в цепях L-N и L-PE.

**ВНИМАНИЕ:**

Испытательное напряжение не должно превышать 1 кВ.

### 5.6.1 Измерение сопротивления изоляции в цепи L и N

Для выполнения замера сопротивления изоляции в цепи L-N нужно:

- отключить сетевой провод 220/230 В AC от гнезда демонстрационного стенда;
- все переключатели – имитаторы неисправностей установить в «зеленое» положение;
- выключить УЗО;
- подключить провода измерителя к гнезду стенда, как показано на Рис.18;
- выполнить замер;
- сменить положение переключателя, имитирующего неисправность сопротивления изоляции,  $R_{ISO(L-N)}$  на «красное»;
- выполнить измерение.

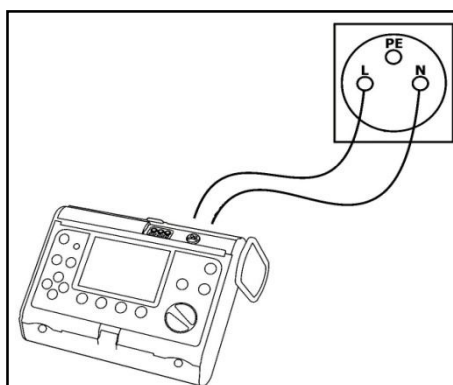


Рис.18. Подключение прибора.

**Ожидаемые результаты:**

Переключатель  $R_{ISO(L-N)}$  «зеленое» положение:  $R_{ISO(L-N)} = 100 \text{ M}\Omega$

Переключатель  $R_{ISO(L-N)}$  «красное» положение:  $R_{ISO(L-N)} = 100 \text{ k}\Omega$

## 5.6.2 Измерение сопротивления изоляции в цепи L и PE

Для выполнения замера сопротивления изоляции в цепи L- PE нужно:

- отключить сетевой провод 220/230 В AC от гнезда демонстрационного стенда;
- все переключатели – имитаторы неисправностей установить в «зеленое» положение;
- выключить УЗО;
- подключить провода измерителя к гнезду стенда, как показано на Рис.19;
- выполнить замер;
- сменить положение переключателя, имитирующего неисправность сопротивления изоляции,  $R_{ISO(L-PE)}$  на «красное»;
- выполнить измерение

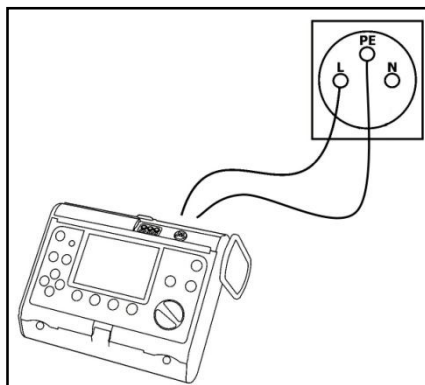


Рис.19. Подключение прибора.

### Ожидаемые результаты:

Переключатель  $R_{ISO(L-PE)}$  «зеленое» положение:  $R_{ISO(L-PE)} \geq 3 \text{ Г}\Omega$

Переключатель  $R_{ISO(L-PE)}$  «красное» положение:  $R_{ISO(L-PE)} = 200 \text{ к}\Omega$

## 6 Замена плавких вставок

В случае обнаружения повреждения устройства, проявляющегося отсутствием свечения контрольной лампы «Сеть», несмотря на правильное соединение с сетью 220/230 В 50 Гц, нужно проверить состояние плавких вставок(предохранитель) . Вставки находятся в гнезде питания устройства.

Чтобы сделать это, нужно отключить силовой провод от устройства, плоской отверткой поднять камеру предохранителей. В блоке находятся два предохранителя.

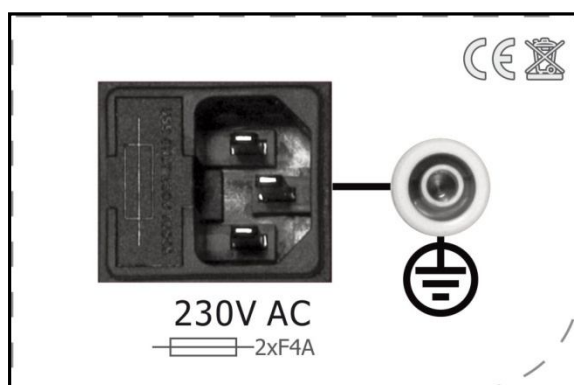


Рис.20. Расположение плавких вставок.

### ВНИМАНИЕ:

Можно применять вставки: F4A 250V, или T3,15A 250V. Применение других вставок, не упомянутых в настоящей инструкции, может привести к повреждению устройства и стать источником серьезной опасности для пользователя

## 7 Чистка и консервация

Корпус устройства можно чистить мягкой влажной фланелью с использованием общепотребительных моющих средств. Нельзя применять растворители, а также чистящие средства, которые могут поцарапать корпус (пасты, порошки и т.п.). Электронная схема Демонстрационного стенда при этом не нуждается в консервации.

## 8 Разборка и утилизация

Отработанное электронное и электрическое оборудование следует накапливать отдельно от отходов другого рода.

Использованное электронное оборудование нужно передать в пункт сбора, согласно Закону об использованном электронном и электрическом оборудовании.

Перед передачей оборудования в пункт сбора не рекомендуется самостоятельно демонтировать части указанного оборудования.

## 9 Технические данные

- 1) Тип изоляции .....одинарная, согласно PN-EN 61010-1
- 2) Категория измерения.....II 300 В по PN-EN 61010-1
- 3) Степень защиты по PN-EN..... IP40
- 4) Питание измерителя.....220/230 В
- 5) размеры .....405 x 300 x 140 мм
- 6) вес устройства .....ок. 3,6 кг
- 7) температура хранения .....-20...+60°C
- 8) рабочая температура.....10...+40°C
- 9) стандарт качества.....подготовка, проект, производство по ISO 9001
- 10) предохранители.....2 x T3,15A 250В, или 2x4A 250 В
- 11) потребляемая мощность.....ок. 15 мВт
- 12) тип выключателя RCD.....30 мА тип AC

## 10 Комплектация

- 1) Силовой провод – 1 шт
- 2) Вспомогательный провод с разъемами типа «банан» 0,7м – 1шт
- 3) Перемычки – 4 шт
- 4) Руководство по эксплуатации с отметкой о продаже

## 11 Гарантия

Поставщик дает гарантию, что продукция SONEL не имеет дефектов, связанных с материалом, из которого она изготовлена, или процессом ее производства.

Настоящая гарантия предоставляется Поставщиком в дополнение к правам ПОКУПАТЕЛЯ, установленным действующим законодательством, и ни в коей мере не ограничивает их.

Настоящая гарантия действует в течение трех лет от даты приобретения средств измерений SONEL.

Дата приобретения указывается Поставщиком в Паспорте к средствам измерений.

В течение 3-х лет с момента приобретения СИ, настоящая гарантия может быть продлена на 1 или 2 года по согласованию с Метрологической службой ООО «СОНЭЛ».

По истечению 3-х лет с момента приобретения СИ, ООО «СОНЭЛ» может предоставить гарантию на данный прибор на 1 или 2 года при условии, что он признан пригодным к применению Метрологической службой ООО «СОНЭЛ».

### 11.1 Общие положения ремонта в течение действия гарантии.

Настоящее Руководство является единственным документом, подтверждающим право на бесплатный ремонт данного прибора в течение срока действия гарантии.

Без предъявления данного Руководства претензии к качеству прибора не принимаются, и ремонт производится платно.

Осуществление ремонта в течение действия гарантии не влияет на дату истечения срока гарантии. Ремонт после истечения срока действия гарантии производится платно и на оборудование устанавливается срок действия гарантии, составляющий 6 (шесть) месяцев.

Гарантия после ремонта может быть продлена на 1 или 2 года по согласованию с Сервисным центром ООО «СОНЭЛ».

Поставщик не несет ответственности за убытки (потерю прибыли и другие случайные, последовательные или косвенные убытки), возникшие вследствие некорректных действий по использованию, сопровождению оборудования, либо связанных с производительностью, выходом из строя или временной неработоспособностью оборудования.

## 11.2 Условия выполнения гарантии

В случае обнаружения неисправности прибора, ПОКУПАТЕЛЮ рекомендуется связаться с ООО «СОНЭЛ» для получения консультации у специалистов Сервисного Центра по вопросу необходимости отправки прибора в ремонт. Ремонт производится в течение 21 дня со дня поступления в Сервисный Центр.

Гарантия не распространяется на аксессуары (адаптеры, измерительные провода и кабели, зажимы, элементы питания и аккумуляторные батареи), а также плавкие вставки и выключатели дифференциального тока.

## 11.3 Причины прекращения действия гарантии

*Гарантия прекращает действие:*

- в случае утраты Руководства с отметкой о продаже, а также в случае внесения несанкционированных исправлений или дополнений в раздел «СВЕДЕНИЯ О ПРОДАЖЕ»;
- при наличии механических повреждений, а также следов хранения в условиях, не соответствующих техническим характеристикам;
- в случае нарушения условий и правил эксплуатации, описанных в настоящем руководстве;
- в случае установления следов ремонта неавторизованными SONEL S.A. сервисными центрами;
- в случае возникновения неисправностей по вине оборудования, используемого совместно с данным прибором.

## 12 Приложения

### 12.1 Сведения об Изготовителе

Изготовитель прибора: SONEL S.A., Poland, 58-100 Swidnica, ul. Wokulskiego 11  
tel. (0-74) 858 38 78, (0-74) 858 38 79 (Сервис), fax (0-74) 858 38 08  
e-mail: [sonel@sonel.pl](mailto:sonel@sonel.pl) internet: [www.sonel.pl](http://www.sonel.pl)

### 12.2 Сведения о Поставщике

Поставщик прибора в Россию и СНГ:  
ООО «СОНЭЛ», Россия  
115583, Москва, Каширское шоссе, 65  
тел./факс +7(495) 287-43-53;  
E-mail: [info@sonel.ru](mailto:info@sonel.ru)  
Internet: [www.sonel.ru](http://www.sonel.ru)

### 12.3 Сведения о Сервисном центре

Гарантийный и послегарантийный ремонт прибора осуществляют авторизованные Сервисные центры. Обслуживанием Пользователей в России занимается Сервисный центр в г. Москва, расположенный по адресу: 115583, Москва, Каширское шоссе, 65  
тел./факс +7(495) 287-43-53;  
E-mail: [info@sonel.ru](mailto:info@sonel.ru), Internet: [www.sonel.ru](http://www.sonel.ru)

**Сервисный центр компании СОНЭЛ осуществляет гарантийный и не гарантийный ремонт оборудования SONEL и обеспечивает бесплатную доставку его в ремонт/ из ремонта экспресс почтой.**

## 13 Ссылки в интернет

Каталог продукции SONEL  
<http://www.sonel.ru/ru/products/>

Метрология и сервис  
<http://www.sonel.ru/ru/service/metrological-service/>

Поверка приборов SONEL  
<http://www.sonel.ru/ru/service/calibrate/>

Ремонт приборов SONEL  
<http://www.sonel.ru/ru/service/repair/>

Электроизмерительная лаборатория  
<http://www.sonel.ru/ru/electrical-type-laboratory/>

Форум SONEL  
<http://forum.sonel.ru/>

## 14 Входной контроль

Прибор: **ДЕМОНСТРАЦИОННЫЙ СТЕНД  
ДВ-1**

Заводской № \_\_\_\_\_

Укомплектован согласно «Руководства по эксплуатации», принят согласно «Инструкции о входном контроле», не имеет внешних механических повреждений (трещин, сколов, вмятин, царапин).

\_\_\_\_\_  
(подпись)

\_\_\_\_\_  
(Ф.И.О.)

« \_\_\_\_ » \_\_\_\_\_ 2009 г.